

# 3-poliger Kabelsatz mit JST-stecker für LTwo<sup>®</sup> magnetische lampenfassung CC

## 3-pole cable set with JST-connector for LTwo<sup>®</sup> magnetic luminaire holder CC

Schwarz / Black  
CA-CC-324-3OE-B-1 (100cm)  
10458



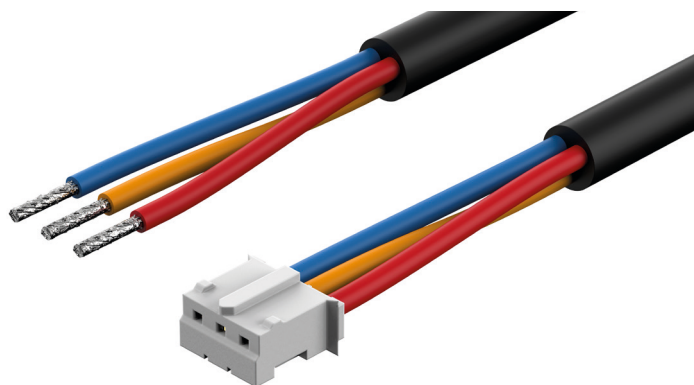
einfache Montage  
easy installation



schwarz  
black



rasten  
snap in



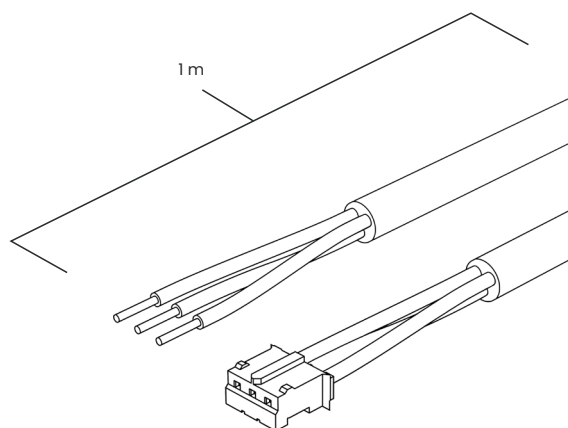
### produktbeschreibung

#### JST (Constant Current)

3-poliger Kabelsatz ausgerüstet mit JST-Stecker, zur einfachen Verbindung der LTwo<sup>®</sup> magnetischen Lampenfassung mit externer PSU. Dieser Kabelsatz mit JST-Stecker funktioniert ausschließlich mit der dafür kompatiblen magnetischen Lampenfassung mit JST-Buchse und dem Betriebssystem Constant Current.

#### Kabelsatz kompatibel mit:

- MS-T5-C2-1A-CC (W-9016)
- MS-T5-C2-1A-CC (B-9005)



### product description

#### JST (Constant Current)

3-pole cable set equipped with JST-connector, for easy connection of the LTwo<sup>®</sup> magnetic luminaire holder with external PSU. This cable set with JST-connector only works with the compatible magnetic luminaire holder with JST-connector and the Constant Current operating system.

#### Cable set compatible with:

- MS-T5-C2-1A-CC (W-9016)
- MS-T5-C2-1A-CC (B-9005)

### produkteigenschaften / product features

#### Kabellänge / Cable length

1 m / 1 m

#### Material / Material

TPE 65 Shore A / TPE 65 Shore A

#### Farbe / Color

Schwarz / Black