

3-poliger Kabelsatz mit JST-stecker für LTwo[®] magnetische lampenfassung CV

3-pole cable set with JST-connector for LTwo[®] magnetic luminaire holder CV

Schwarz / Black
CA-CV-324-3OE-B-1 (100cm)
10457



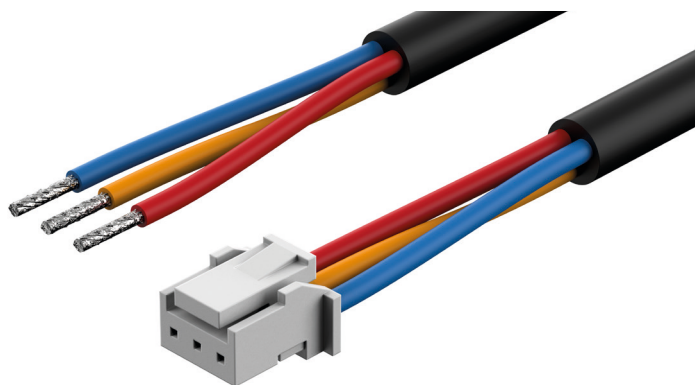
einfache Montage
easy installation



schwarz
black



rasten
snap in



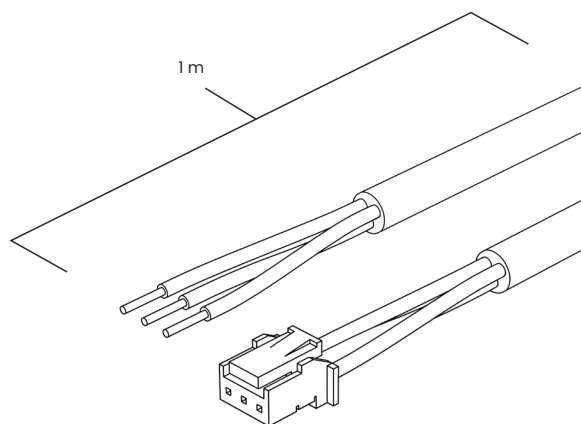
produktbeschreibung

JST (Constant Voltage)

3-poliger Kabelsatz ausgerüstet mit JST-Stecker, zur einfachen Verbindung der LTwo[®] magnetischen Lampenfassung mit externer PSU. Dieser Kabelsatz mit JST-Stecker funktioniert ausschließlich mit der dafür kompatiblen magnetischen Lampenfassung mit JST-Buchse und dem Betriebssystem Constant Voltage.

Kabelsatz kompatibel mit:

- MS-T5-CI-1A-CV (W-9016)
- MS-T5-CI-1A-CV (B-9005)



product description

JST (Constant Voltage)

3-pole cable set equipped with JST-connector, for easy connection of the LTwo[®] magnetic luminaire holder with external PSU. This cable set with JST-connector only works with the compatible magnetic luminaire holder with JST-connector and the Constant Voltage operating system.

Cable set compatible with:

- MS-T5-CI-1A-CV (W-9016)
- MS-T5-CI-1A-CV (B-9005)

produkteigenschaften / product features

Kabellänge / Cable length

1 m / 1 m

Material / Material

TPE 65 Shore A / TPE 65 Shore A

Farbe / Color

Schwarz / Black