

LTwo[®] magnetische lampenfassung JST – Constant Current

LTwo[®] magnetic luminaire holder JST – Constant Current

Wei / White
MS-T5-C2-1A (W-9016)
10455

Schwarz / Black
MS-T5-C2-1A (B-9005)
10456



einfache Montage
easy installation



wei
white



schwarz
black



magnetisch
magnetic



schrauben
screw



Sicherheitsbgel
safety brackets



± 20°
schwenkbar
tiltable



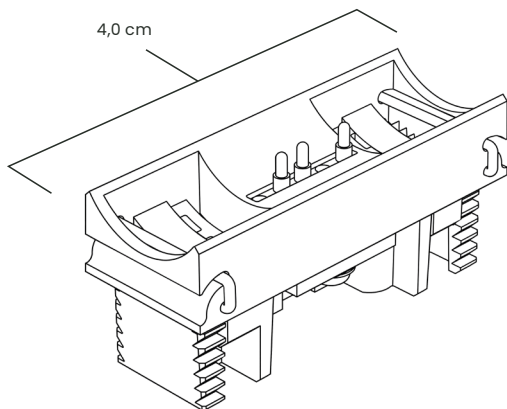
produktbeschreibung

Notwendiges Zubehr

Ausschlielich kompatibel mit allen LTwo[®] Produkten des Betriebssystems Constant Current. Ausgestattet mit einer JST-Buchse zur Aufnahme des 3-poligen Kabelsatzes mit JST-Stecker fr LTwo[®] magnetische Lampenfassung JST. Buchse und Lampenfassung sind kodiert, um den sicheren Betrieb von LTwo[®] zu garantieren. Die Aufnahme fr die hervorstehenden Kodiernocken (der Buchse) sitzen bei der magnetischen Lampenfassung fr Constant Current auen.

Magnetische Lampenfassung kompatibel mit:

- CA-CC-324-3OE-B-1 (100 cm)



product description

Necessary accessories

Exclusively compatible with all LTwo[®] products of the Constant Current operating system. Equipped with a JST-socket to accept the 3-pole cable set with JST-plug for LTwo[®] magnetic luminaire holder JST. Socket and luminaire holder are coded to guarantee the safe operation of LTwo[®]. The receiver for the raised coding pins (of the socket) is located on the outside of the magnetic luminaire holder for Constant Current.

Magnetic luminaire holder compatible with:

- CA-CC-324-3OE-B-1 (100 cm)

produkteigenschaften / product features

Auenabmessungen (sichtbar) / Outer dimensions (visible)

L x B x H / L x W x H:
4,0 cm x 1,5 cm x 0,8 cm

Material / Material

ASA Kunststoff / ASA plastics

Farbe / Color

Wei, Schwarz / White, Black