

# LTwo<sup>®</sup> magnetische lampenfassung PIT-Block 3-polig – Constant Current

## LTwo<sup>®</sup> magnetic luminaire holder PIT-block 3-pole – Constant Current

Weiß / White  
MS-T5-C2-7A (W-9016)  
10453

Schwarz / Black  
MS-T5-C2-7A (B-9005)  
10454



einfache Montage  
easy installation



weiß  
white



schwarz  
black



magnetisch  
magnetic



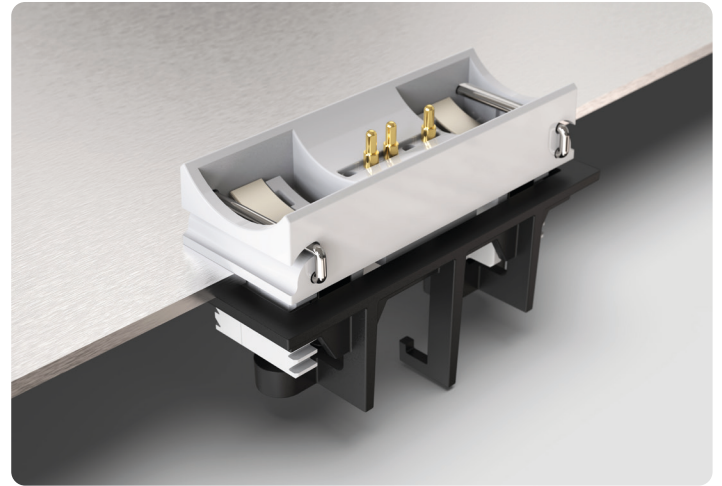
schrauben  
screw



Sicherheitsbügel  
safety brackets



schwenkbar  
tiltable



## produktbeschreibung

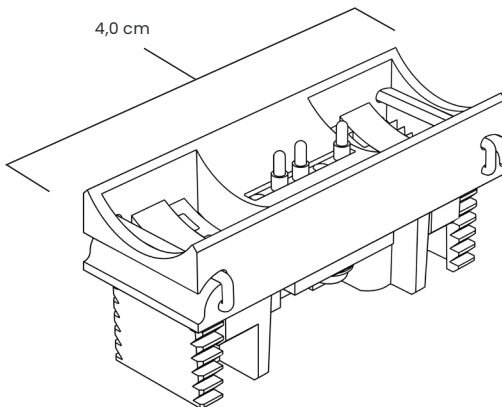
### Notwendiges Zubehör

Ausschließlich kompatibel mit allen LTwo<sup>®</sup> Produkten des Betriebssystems Constant Current. Ausgestattet mit einem 3-poligen PIT-Block zur Aufnahme 3-poliger Kabel. Für den elektrischen Anschluss an externe PSU. Buchse und Lampenfassung sind kodiert, um den sicheren Betrieb von LTwo<sup>®</sup> zu garantieren. Die Aufnahme für die hervorstehenden Kodiernocken (der Buchse) sitzen bei der magnetischen Lampenfassung für Constant Current außen.

## product description

### Necessary accessories

Exclusively compatible with all LTwo<sup>®</sup> products of the Constant Current operating system. Equipped with a 3-pole PIT-block to accommodate 3-pole cables. For electrical connection to external PSU. Socket and luminaire holder are coded to guarantee the safe operation of LTwo<sup>®</sup>. The receiver for the raised coding pins (of the socket) is located on the outside of the magnetic luminaire holder for Constant Current.



## produkteigenschaften / product features

### Außenabmessungen (sichtbar) / Outer dimensions (visible)

L x B x H / L x W x H:  
4,0 cm x 1,5 cm x 0,8 cm

### Material / Material

ASA Kunststoff / ASA plastics

### Farbe / Color

Weiß, Schwarz / White, Black