

# LTwo<sup>®</sup> magnetische lampenfassung JST 3-polig – Constant Voltage 48V

## LTwo<sup>®</sup> magnetic luminaire holder JST 3-pole – Constant Voltage 48V

Wei / White  
MS-T5-C1-1A (W-9016)  
10451

Schwarz / Black  
MS-T5-C1-1A (B-9005)  
10452



einfache Montage  
easy installation



wei  
white



schwarz  
black



magnetisch  
magnetic



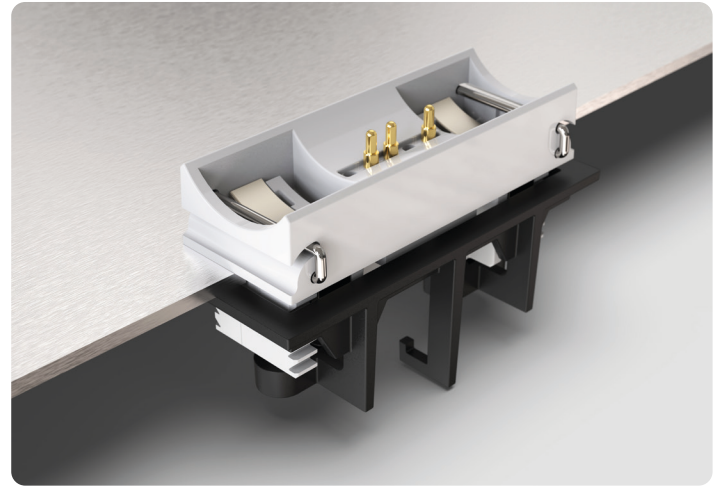
schrauben  
screw



Sicherheitsbgel  
safety brackets



± 20°  
schwenkbar  
tiltable



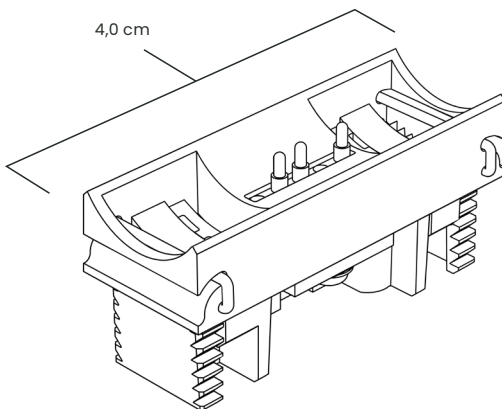
## produktbeschreibung

### Notwendiges Zubehr

Ausschlielich kompatibel mit allen LTwo<sup>®</sup> Produkten des Betriebssystems Constant Voltage. Ausgestattet mit einer JST-Buchse zur Aufnahme des 3-poligen Kabelsatzes mit JST-Stecker fr LTwo<sup>®</sup> magnetische Lampenfassung JST. Buchse und Lampenfassung sind kodiert, um den sicheren Betrieb von LTwo<sup>®</sup> zu garantieren. Die Aufnahme fr die hervorstehenden Kodiernocken (der Buchse) sitzen bei der magnetischen Lampenfassung fr Constant Voltage innen.

### Magnetische Lampenfassung kompatibel mit:

- CA-CV-324-3OE-B-1 (100 cm)



## product description

### Necessary accessories

Exclusively compatible with all LTwo<sup>®</sup> products of the Constant Voltage operating system. Equipped with a JST-socket to accept the 3-pole cable set with JST-plug for LTwo<sup>®</sup> magnetic luminaire holder JST. Socket and luminaire holder are coded to guarantee the safe operation of LTwo<sup>®</sup>. The receiver for the raised coding pins (of the socket) is located on the inside of the magnetic luminaire holder for Constant Voltage.

### Magnetic luminaire holder compatible with:

- CA-CV-324-3OE-B-1 (100 cm)

## produkteigenschaften / product features

### Auenabmessungen (sichtbar) / Outer dimensions (visible)

L x B x H / L x W x H:  
4,0 cm x 1,5 cm x 0,8 cm

### Material / Material

ASA Kunststoff / ASA plastics

### Farbe / Color

Wei, Schwarz / White, Black