

LTwo[®] magnetische lampenfassung PIT-Block 3-polig – Constant Voltage 48V

LTwo[®] magnetic luminaire holder PIT-block 3-pole – Constant Voltage 48V

Wei / White
MS-T5-C1-7A (W-9016)
10449

Schwarz / Black
MS-T5-C1-7A (B-9005)
10450



einfache Montage
easy installation



wei
white



schwarz
black



magnetisch
magnetic



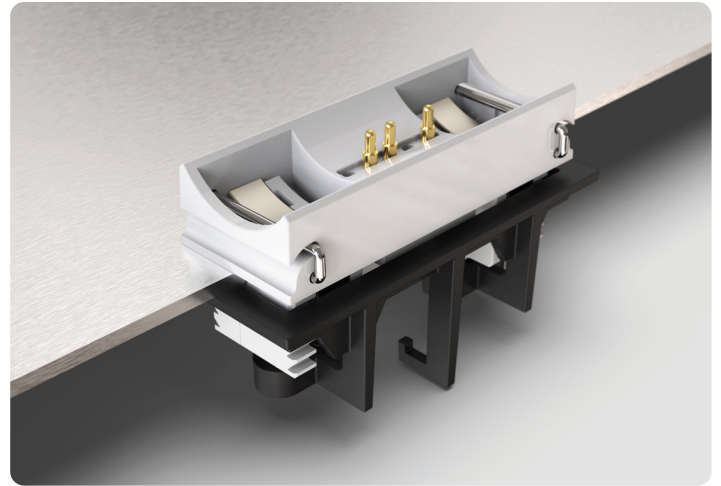
schrauben
screw



Sicherheitsbgel
safety brackets



schwenkbar
tiltable



produktbeschreibung

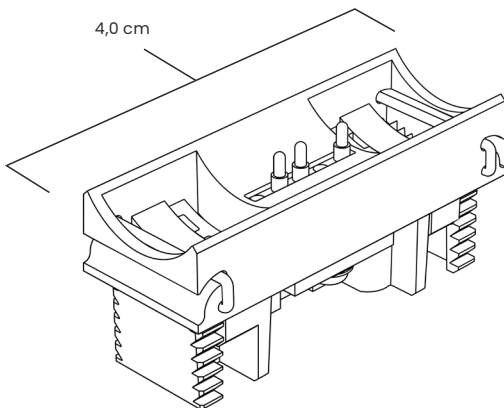
Notwendiges Zubehr

Ausschlielich kompatibel mit allen LTwo[®] Produkten des Betriebssystems Constant Voltage 48V. Ausgestattet mit einem 3-poligen PIT-Block zur Aufnahme 3-poliger Kabel. Fr den elektrischen Anschluss an externe PSU-Buchse und Lampenfassung sind kodiert, um den sicheren Betrieb von LTwo[®] zu garantieren. Die Aufnahme fr die hervorstehenden Kodiernocken (der Buchse) sitzen bei der magnetischen Lampenfassung fr Constant Voltage innen.

product description

Necessary accessories

Exclusively compatible with all LTwo[®] products of the Constant Voltage 48V operating system. Equipped with a 3-pole PIT-block to accommodate 3-pole cables. For electrical connection to external PSU. Socket and luminaire holder are coded to guarantee the safe operation of LTwo[®]. The receiver for the raised coding pins (of the socket) is located on the inside of the magnetic luminaire holder for Constant Voltage.



produkteigenschaften / product features

Auenabmessungen (sichtbar) / Outer dimensions (visible)

L x B x H / L x W x H:
4,0 cm x 1,5 cm x 0,8 cm

Material / Material

ASA Kunststoff / ASA plastics

Farbe / Color

Wei, Schwarz / White, Black