

runde montagehalterung für LTwo® magnetische lampenfassung

round mounting bracket for LTwo® magnetic luminaire holder

Weiß / White
MH-T5-ER-1D (W-9016)
10462

Schwarz / Black
MH-T5-ER-1D (B-9005)
10461



einfache Montage
easy installation



schrauben
screw



weiß
white



schwarz
black



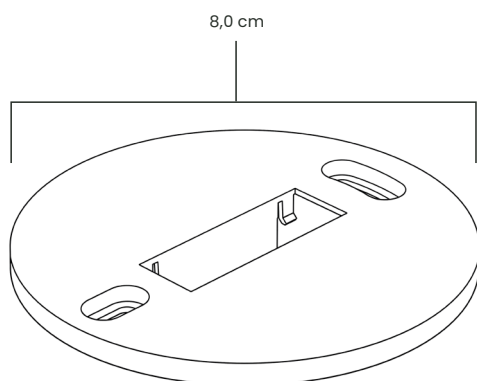
produktbeschreibung

Zur vorderseitigen Montage

Kompatibel mit allen LTwo® magnetischen Lampenfassungen (CV und CC). Mittels der runden Montagehalterung kann die LTwo® magnetische Lampenfassung einfach und vorderseitig auf und in nahezu allen Oberflächen montiert werden. Dieses Montagezubehör kommt überall dort zum Einsatz, wo eine rückseitige Montage nicht möglich ist. Die Befestigung des Halters erfolgt durch vorderseitige Verschraubung. Zur einfachen Installation von LTwo®.

Montagezubehör kompatibel mit:

- 90° Winkel-Adapter zur Ausrichtung von LTwo® im Winkel von 90°
- 30° Winkel-Adapter (Museumswinkel) zur Ausrichtung von LTwo® im Winkel von 30°



product description

For front mounting

Compatible with all LTwo® magnetic luminaire holder (CV and CC). By means of the round mounting bracket, the LTwo® magnetic luminaire holder can be easily mounted on and in almost all surfaces from the front. This mounting accessory is used wherever rear mounting is not possible. The holder is attached by screwing it to the front. For easy installation of LTwo®.

Mounting accessories compatible with:

- 90° angle adapter for aligning LTwo® at a 90° angle
- 30° angle adapter (museum angle) for aligning LTwo® at an angle of 30°

produkteigenschaften / product features

Durchmesser - Höhe / Diameter - Height
8,0 cm x 0,4 cm

Material / Material
ASA Kunststoff / ASA plastics

Farbe / Color
Weiß, Schwarz / White, Black