

gehäuse mit Innengewinde für LTwo® magnetische lampenfassung

housing with internal thread for LTwo® magnetic luminaire holder

Weiß / White
MH-T5-HI-1D (W-9016)
10468

Schwarz / Black
MH-T5-HI-1D (B-9005)
10467



schrauben
screw



einfache Montage
easy installation



weiß
white



drehbar
rotatable



schwarz
black



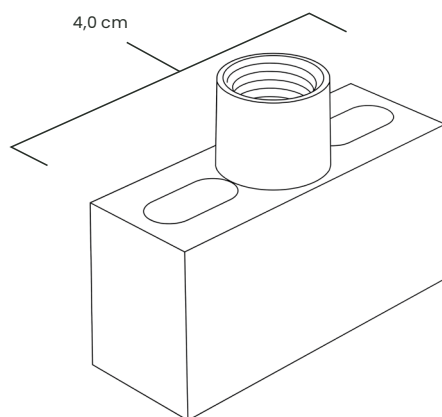
produktbeschreibung

Als Zubehör zur Abpendelung oder für Stromschienen

Kompatibel mit allen LTwo® magnetischen Lampenfassungen (CV und CC). Dekoratives Gehäuse mit M10x1 Innengewinde für die LTwo® magnetische Lampenfassung. Zur Abpendelung von LTwo® mittels standard Pendelrohren mit Außengewinde. Zur Montage von LTwo® an handelsüblichen Adaptern mit Außengewinde für 3-Phasen-Stromschienen.

Montagezubehör kompatibel mit:

- 90° Winkel-Adapter zur Ausrichtung von LTwo® im Winkel von 90°
- 30° Winkel-Adapter (Museumswinkel) zur Ausrichtung von LTwo® im Winkel von 30°



product description

As accessories for suspension or track

Compatible with all LTwo® magnetic luminaire holder (CV and CC). Decorative housing with M10x1 female thread for the LTwo® magnetic luminaire holder. For suspending LTwo® using standard pendant tubes with external thread. For mounting LTwo® on standard adapters with external thread for 3-phase tracks.

Mounting accessories compatible with:

- 90° angle adapter for aligning LTwo® at a 90° angle
- 30° angle adapter (museum angle) for aligning LTwo® at an angle of 30°

produkteigenschaften / product features

Abmessungen (sichtbar) / Outer dimensions (visible)

L x B x H / L x W x H
4,0 cm x 2,0 cm x 1,4 cm

Material / Material

ASA Kunststoff / ASA plastics

Farbe / Color

Weiß, Schwarz / White, Black