

rückseitige montagehalterung zum verschrauben für LTwo® magnetische lampenfassung

rear mounting bracket for screwing
for LTwo® magnetic luminaire holder

Schwarz / Black
MH-T5-SR-1C (B-9005)
10463



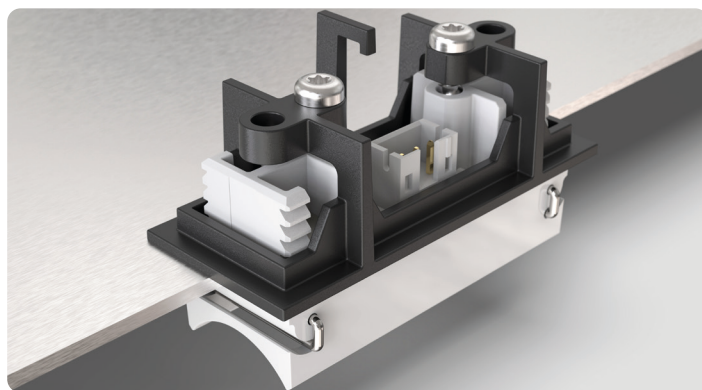
schrauben
screw



einfache Montage
easy installation



schwarz
black



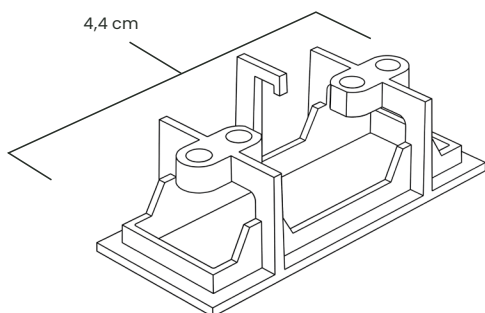
produktbeschreibung

Zur rückseitigen, direkten Integration in nahezu alle Materialien

Kompatibel mit allen LTwo® magnetischen Lampenfassungen (CV und CC). Mittels dieser Montagehalterung kann die LTwo® magnetische Lampenfassung direkt in nahezu alle dünnwandigen Materialien, Platten und Baldachine integriert werden. Die Befestigung des Halters erfolgt durch rückseitige Verschraubung. Für eine nahezu unsichtbare Anbringung von LTwo®.

Montagezubehör kompatibel mit:

- 90° Winkel-Adapter zur Ausrichtung von LTwo® im Winkel von 90°
- 30° Winkel-Adapter (Museumswinkel) zur Ausrichtung von LTwo® im Winkel von 30°



product description

For rear-side, direct integration into almost all materials

Compatible with all LTwo® magnetic luminaire holder (CV and CC). With this mounting bracket, the LTwo® magnetic luminaire holder can be integrated directly into almost all thin-walled materials, panels and canopies. The holder is attached by screwing it to the back. For an almost invisible mounting of LTwo®.

Mounting accessories compatible with:

- 90° angle adapter for aligning LTwo® at a 90° angle
- 30° angle adapter (museum angle) for aligning LTwo® at an angle of 30°

produkteigenschaften / product features

Außenabmessungen (sichtbar) / Outer dimensions (visible)

L x B x H / L x W x H:
4,4 cm x 1,8 cm x 0,1 cm

Material / Material

Polycarbonat mit 20% Glasfaser / Polycarbonate with 20% glass fibre

Farbe / Color

Schwarz / Black