

30° winkel-adapter (museumswinkel) für LTwo® magnetische lampenfassung

**30° angle adapter (museum angle)
for LTwo® magnetic luminaire holder**

Weiß / White
MH-T5-W2-1 (W-9016)
10472

Schwarz / Black
MH-T5-W2-1 (B-9005)
10470



einfache Montage
easy installation



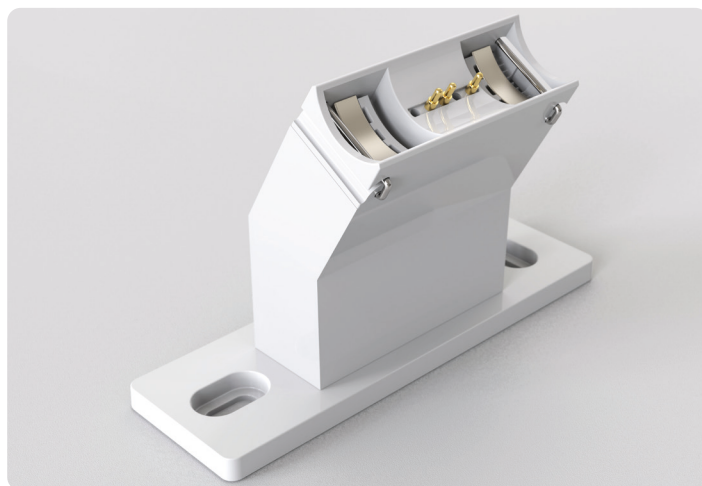
schrauben
screw



weiß
white



schwarz
black



produktbeschreibung

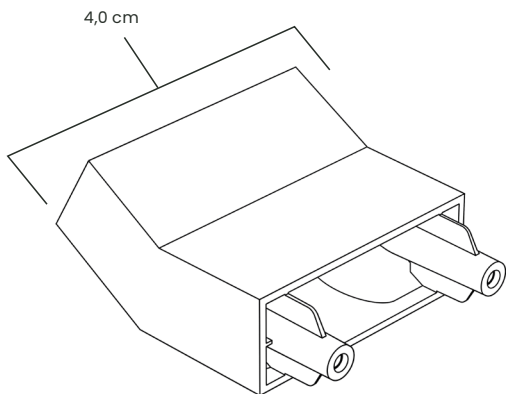
Mittels des 30° Adapters kann LTwo® im Winkel von 30° ausgerichtet werden. Ideal für den Einsatz in Museen, zur Akzentbeleuchtung von z. B. Skulpturen.

Kompatibel mit allen Montagehalterungen für LTwo® magnetische Lampenfassung (CV und CC).

product description

By means of the 30° adapter, LTwo® can be aligned at an angle of 30°. Ideal for use in museums, for accent lighting of e.g. sculptures.

Compatible with all mounting brackets for LTwo® magnetic luminaire holder (CV and CC).



produkteigenschaften / product features

Abmessungen (sichtbar) / Outer dimensions (visible)

L x B x H / L x W x H

4,0 cm x 4,0 cm x 1,5 cm - 30°

Material / Material

ASA Kunststoff / ASA plastics

Farbe / Color

Weiß, Schwarz / White, Black